



SHIHLIN ELECTRIC
士林電機

2017.01 版

比流器 / 比壓器

Current Transformer/ Voltage Transformer



工廠驗證



INTEGRATION OF POWER SYSTEM

CA-PVA, CA-P6, CA-P8

用途

0.66kV
乾式貫穿型
屋內計測用

Usage

0.66kV
Dry Window Type
For Indoor Application (Measuring)

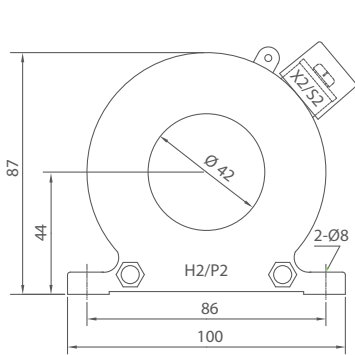


FIG.1 CA-PVA

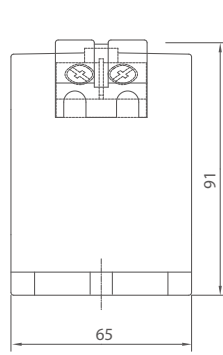
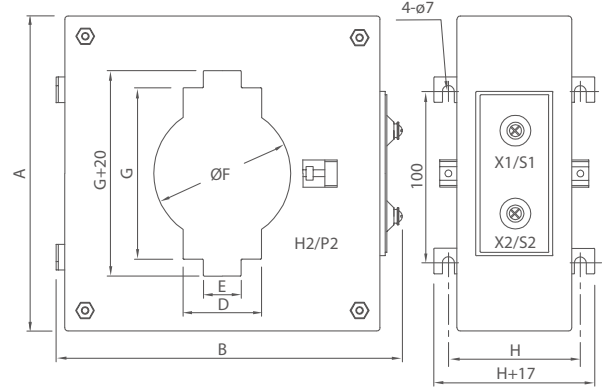


FIG.2 CA-P6, CA-P8



型號 TYPE	一次電流(A) PRI. CURRENT	一次貫穿 導體 數(T)	二次電流(A) SEC. CURRENT	額定負擔/準確度 RATED OUTPUT & ACCURACY CLASS	過電流 強度 -/1s	重量(kg) WEIGHT	圖號 FIG.	外觀尺寸(mm) DIMENSION																	
								A	B	D	E	ØF	G	H											
CA-PVA	120, 125, 140 150, 160, 175	1	5	10VA / 1.0	40In	0.9	1	---	---	---	---	---	---	---											
	5			36											15VA / 3.0										
	10	18																							
	15	12																							
	20	10																							
	25	8																							
	30	6																							
	40	5	5	15VA / 1.0																					
	50	4																							
	60	3																							
	75	2																							
	100	2																							
	CA-P6	150,200, 250, 300, 350, 400, 450, 500, 600	1	5											15VA / 1.0	40In	2.0	2	152	180	36	10	60	80	78
		5													25										
10		13																							
15		10																							
20		7	1	15VA / 1.0																					
50		3																							
75, 100		2																							
150, 200, 300, 400		1																							
CA-P8		450, 500, 600, 700, 750, 800, 900, 1000	1	5	15VA / 1.0	40In	2.5	2	184	195	46	22	80	100	90										
		1		1	40VA / 1.0																				
	1100, 1200, 1300, 1400, 1500, 1600, 1700, 1800, 2000, 2500, 2600.																								

依據標準(STANDARD) : CNS 11437、IEC 60044-1。使用頻率(FREQUENCY) : 50 / 60Hz。
一次貫穿導體由客戶自行捲繞，表列外其它規格請直接和本公司洽詢。

CG-JVA

用途

0.66kV
樹脂貫穿型
屋內計測用

Usage

0.66kV
Epoxy Resin Molded Window Type
For Indoor Application
(Measuring)

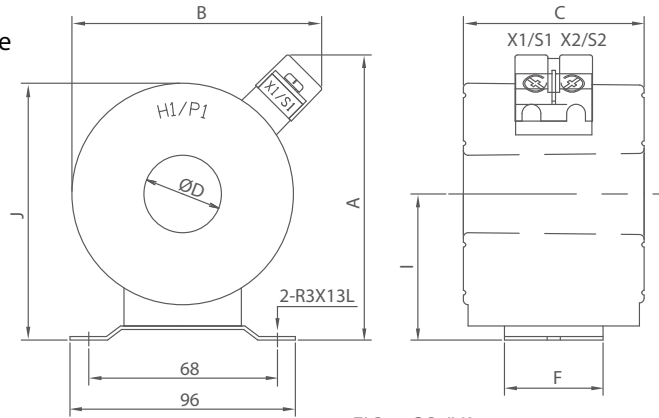


FIG.1 CG-JVA

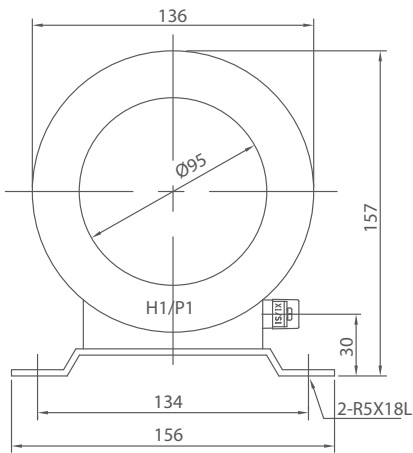


FIG.2 CG-JVA

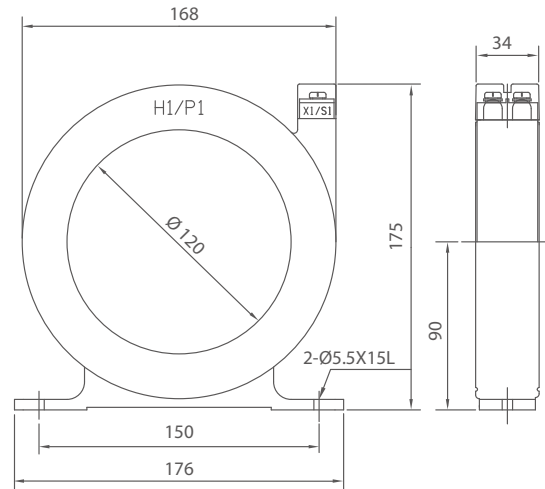


FIG.3 CG-JVA

型號 TYPE	一次電流(A) PRI. CURRENT	一次貫穿 導體數 (T)	二次電流(A) SEC. CURRENT	額定負擔/準確度 RATED OUTPUT & ACCURACY CLASS	過電流 強度 -/1s	重量(kg) WEIGHT	圖號 FIG.	外觀尺寸(mm) DIMENSION											
								A	B	C	ØD	F	I	J					
CG-JVA	5	36																	
	10	18																	
	15	12																	
	20	9																	
	25	8																	
	30	6																	
	40	5		5	15VA/1.0	40In	1.0	1	110	95	66	32	30	63	110				
	50	4																	
	60	3																	
	75	2																	
	100, 125	2																	
	150, 180, 200, 225, 250, 300	1																	
	350, 400, 500, 600	1	5	15VA/1.0	40In	1.0	1	121	106	63	52	42	63	110					
	700, 750, 800, 900, 1000, 1200, 1500	1	5	15VA/1.0	40In	1.2	2	—	—	—	—	—	—	—	—	—	—	—	—
	1600, 1700, 1800, 2000, 2500, 2600, 3000, 3200, 3500	1	5	15VA/1.0	40In	1.2	3	—	—	—	—	—	—	—	—	—	—	—	—

依據標準(STANDARD)：CNS 11437、IEC 60044-1。使用頻率(FREQUENCY)：50 / 60Hz。
一次貫穿導體由客戶自行捲繞，表列外其它規格請直接和本公司洽詢。

CA-P3, CA-P5, CA-P7, CA-P9

用途

0.66kV
乾式貫穿型
屋內計測用

Usage

0.66kV
Dry Window Type
For Indoor Application (Measuring)

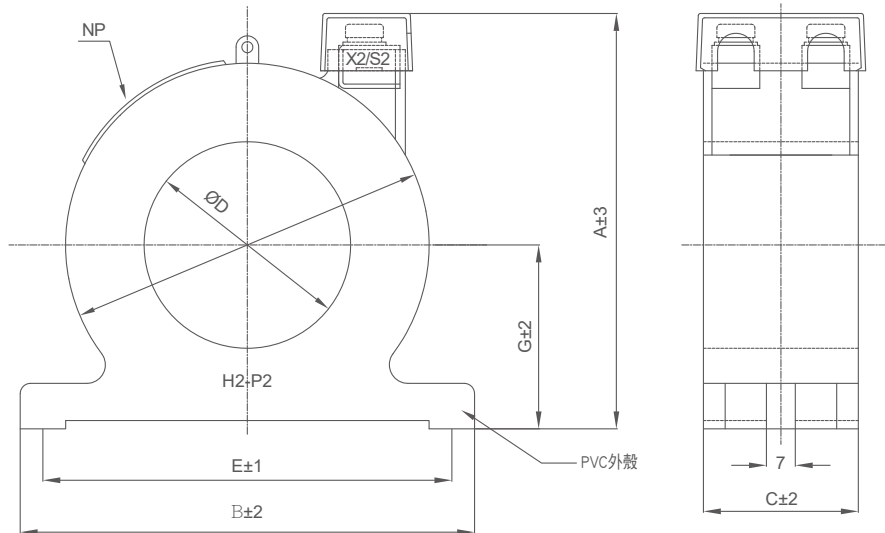


FIG.1 CA-P3579

型號 TYPE	一次電流(A) PRI. CURRENT	貫穿導體數 (T)	二次電流(A) SEC. CURRENT	額定負擔/準確度 RATED OUTPUT & ACCURACY CLASS	過電流 強度 -/1s	重量 (kg) WEIGHT	外觀尺寸(mm) DIMENSION							
							A	B	C	ØD	E	ØF	G	
CA-P3	5	20	5	10VA / 3.0	40	0.4	95	93	37	31	83	73	38	
	10	10												
	15	7												
	20	5												
	30	4												
	40	3												
	50	2												
	60	2												
	75	2												
CA-P5	100, 125, 150	1	5	15VA 3.0	40	0.48	115	110	37	50	100	88	47	
	225, 250, 300, 350	1												
	400, 500, 600	1												
CA-P7	700, 750, 800	1	5	15VA 3.0	40	0.5	135	130	37	70	120	107.5	57	
CA-P9	900, 1000, 1200, 1250, 1400, 1500, 1600, 2000	1	5	15VA 3.0	40	1.1	160	155	37	91	146	134	71.5	

依據標準(STANDARD)：CNS 11437、IEC 60044-1。使用頻率(FREQUENCY)：50 / 60Hz。
一次貫穿導體由客戶自行捲繞，表列外其他規格請直接和本公司洽詢。

CG-PVB

用途

0.66kV
樹脂貫穿型
屋內計測用

Usage

0.66kV
Epoxy Resin Molded Window Type
For Indoor Application (Measuring)

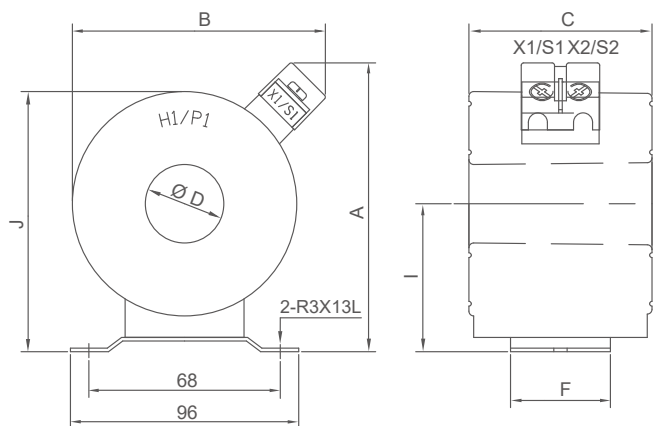


FIG.1 CG-PVB

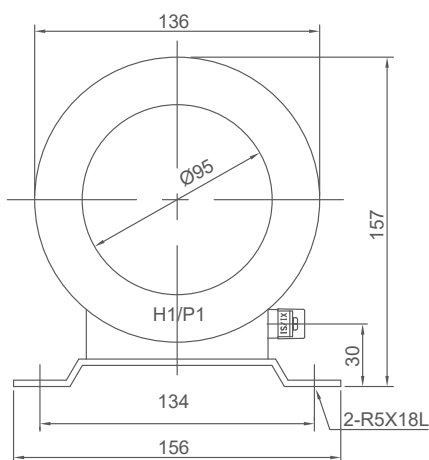


FIG.2 CG-PVB

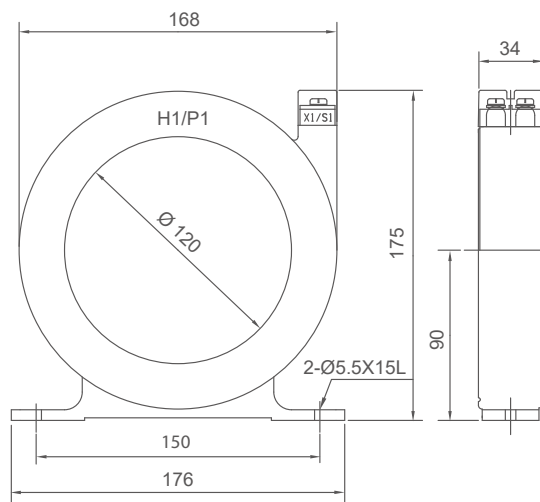


FIG.3 CG-PVB

型號 TYPE	一次電流(A) PRI. CURRENT	一次貫 穿導體 數(T)	二次電流(A) SEC. CURRENT	額定負擔/準確度 RATED OUTPUT & ACCURACY CLASS	過電流 強度 - /1s	重量(kg) WEIGHT	圖號 FIG.	外觀尺寸(mm) DIMENSION						
								A	B	C	ØD	F	I	J
CG-PVB	5	40	5	20VA / 1.0 40VA / 1.0	40In	1.7	1	112	92	77	32	30	63	110
	10	20												
	15	14												
	20	10												
	25	8												
	30	6												
	40	5												
	50	4												
	60	4												
	75	3												
	100, 125,	2												
	150, 175, 180, 200, 225, 250, 300, 350	1												
	400, 500, 600	1												
700, 750, 800, 1000, 1200, 1400, 1500	1	5	40VA / 1.0	40In	1.2	2	—	—	—	—	—	—	—	
1600, 1700, 1800, 2000, 2500, 2600, 3000, 3200, 3500	1	5	40VA / 1.0	40In	1.2	3	—	—	—	—	—	—	—	

依據標準(STANDARD)：CNS 11437、IEC 60044-1。使用頻率(FREQUENCY)：50 / 60Hz。
一次貫穿導體由客戶自行捲繞，表列外其它規格請直接和本公司洽詢。

CG-P5, CG-PV

用途

0.66kV
樹脂貫穿型
屋內計測用

Usage

0.66kV
Epoxy Resin Molded Window Type
For Indoor Application (Measuring)

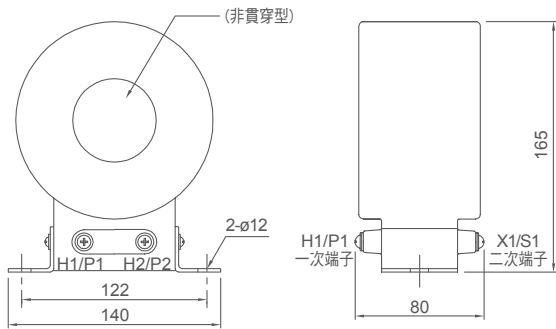


FIG.1 CG-P5 (繞線型)

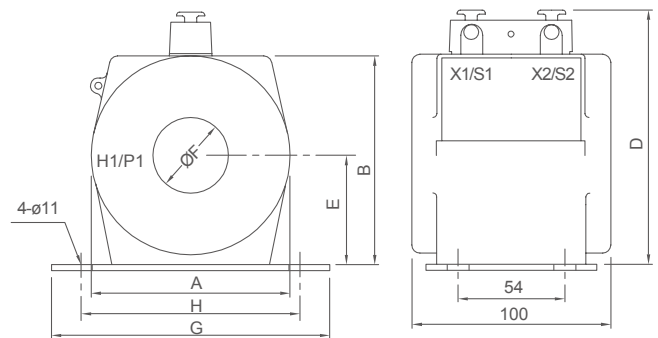


FIG.2 CG-PV



型號 TYPE	一次電流(A) PRI. CURRENT	一次貫穿導體數(T)	二次電流(A) SEC. CURRENT	額定負擔/準確度 RATED OUTPUT & ACCURACY CLASS	過電流強度 -/1s	重量(kg) WEIGHT	圖號 FIG.	外觀尺寸(mm) DIMENSION							
								A	B	D	E	ØF	G	H	
CG-P5 (繞線型)	1,5	—	5	15VA / 0.5	40In	4.0	1	—	—	—	—	—	—	—	—
	10, 15	—	1	15VA / 1.0											
	20	10	—	—											
	30	6	—	—											
	40	5	—	—											
CG-PV	50	4	—	—	40In	3.0	2	100	105	130	55	38	140	110	
	60, 70	3	5	15VA / 0.5											
	75, 80, 90, 100, 125	2	—	—											
	150, 175, 200, 225, 250	1	—	—											
	300, 400, 500, 600	1	—	—				100	105	130	55	50	140	110	
	700, 800, 900, 1000	1	—	—				3.5	2	125	135	160	68	65	180
1200, 1500	1	—	—	4.0	2	145	155	180	78	80	180	150			

依據標準(STANDARD)：CNS 11437、IEC 60044-1。使用頻率(FREQUENCY)：50 / 60Hz。
一次貫穿導體由客戶自行捲繞，表列外其它規格請直接和本公司洽詢。

CG-Q5, CG-QV

用途

0.66kV
樹脂貫穿型
屋內計測用

Usage

0.66kV
Epoxy Resin Molded Window Type
For Indoor Application (Measuring)

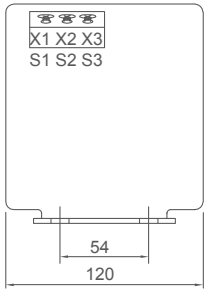


FIG.1 CG-Q5

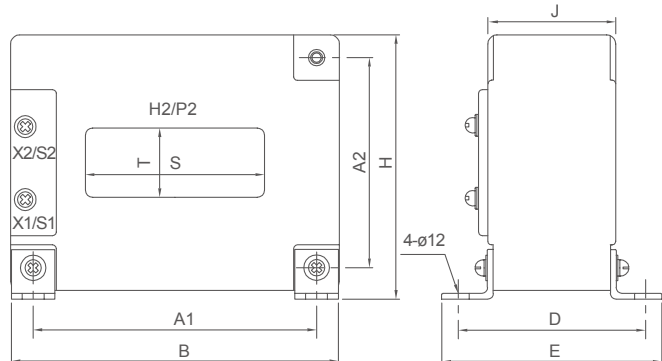
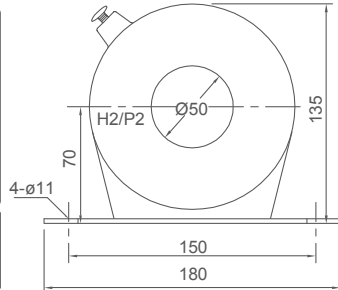


FIG.2 CG-QV

型號 TYPE	一次電流(A) PRI. CURRENT	一次貫穿 導體數(T)	二次電流(A) SEC. CURRENT	額定負擔/準確度 RATED OUTPUT & ACCURACY CLASS	過電流 強度 - /1s	重量(kg) WEIGHT	外觀尺寸 (mm) DIMENSION
CG-Q5 單比 SINGLE RATIO	20	8					
	30	6					
	40, 50	4					
	60	3					
	75, 100, 125	2	5	40VA / 1.0	40In	6.0	FIG.1
CG-Q5 雙比 DOUBLE RATIO	150, 175, 200, 250, 300, 350, 400	1					
	250-125, 300-150, 350-175, 400-200	1					

型號 TYPE	一次電流(A) PRI. CURRENT	二次電流 (A) SEC. CURRENT	額定負擔/準確度 RATED OUTPUT & ACCURACY CLASS	過電流 強度 - /1s	重量 (kg) WEIGHT	外觀尺寸(mm) DIMENSION									
						窗口 T×S	A1	A2	B	D	E	H	J		
CG-QV 單比 SINGLE RATIO	200, 250, 300, 350	5	40VA / 3.0												
	400, 450, 500, 600, 700, 750, 800, 900, 1000				3.1	20×70	125	95	150	90	110	120	60		
	1000, 1200, 1250, 1400 1500, 1600, 2000	5	15VA / 1.0 20VA / 1.0	40In	4.5	38×98	155	115	180	100	120	140	70		
	1500, 2000, 2500, 3000, 3200		30VA / 1.0 40VA / 1.0		5.4	40×130	185	115	210	100	120	140	70		
	3500, 4000, 4500, 5000 6000, 7000, 8000				7.5	80×160	200	180	240	100	120	220	68		
CG-QV 雙比 DOUBLE RATIO	400-200, 500-250, 600-300, 700-350, 800-400, 900-450				3.1	20×70	125	95	150	90	110	120	60		
	1000-500, 1200-600, 1500-750, 2000-1000	5	15VA / 1.0 20VA / 1.0	40In	4.5	38×98	155	115	180	100	120	140	70		
	2500-1250, 3000-1500, 3200-1600		30VA / 1.0 40VA / 1.0		5.4	40×130	185	115	210	100	120	140	70		
	4000-2000, 5000-2500, 6000-3000, 7000-3500				7.5	80×160	200	180	240	100	120	220	68		

依據標準(STANDARD) : CNS 11437、IEC 60044-1。使用頻率(FREQUENCY) : 50 / 60Hz。
一次貫穿導體由客戶自行捲繞，表列外其它規格請直接和本公司洽詢。

CG-QVA

用途

0.66kV
樹脂貫穿型
屋內計測用

Usage

0.66kV
Epoxy Resin Molded Window Type
For Indoor Application (Measuring)

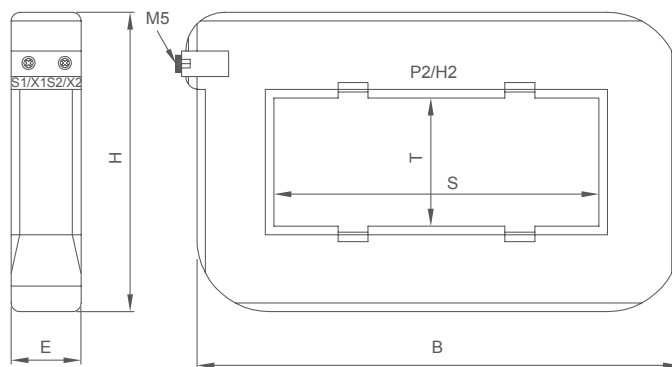


FIG.1 CG-QVA

型號 TYPE	一次電流(A) PRI. CURRENT	二次電流(A) SEC. CURRENT	額定負擔/準確度 RATED OUTPUT & ACCURACY CLASS	過電流 強度 -/1s	重量 (kg) WEIGHT	外觀尺寸(mm) DIMENSION			
						窗口T×S	B	E	H
CG-QVA 單比 SINGLE RATIO	400, 450, 500, 600, 700, 750, 800, 900, 1000, 1200	5	15VA / 1.0 20VA / 1.0 30VA / 1.0 40VA / 1.0	40In	1.5	24×64	155	52	115
	1000, 1200, 1250, 1300, 1400, 1500, 1600, 1800, 2000					34×84	170	52	115
	1600, 1800, 2000, 2500					34×104	190	52	115
	2500, 3000, 3200, 3500, 4000					65×127	230	52	160
	4000, 4500, 5000, 6000					65×165	265	52	160

依據標準(STANDARD)：CNS 11437、IEC 60044-1。使用頻率(FREQUENCY)：50 / 60Hz。
表列外其它規格請直接和本公司洽詢。