

24kV 絕緣套管

圖號：EL-BS-005

[產品說明與規格]

1. 材質

本體：高分子複合材料

埋入件：銅

2. 用於額定電壓 24kV 配電盤中，作絕緣隔離和盤間連接貫通之用。

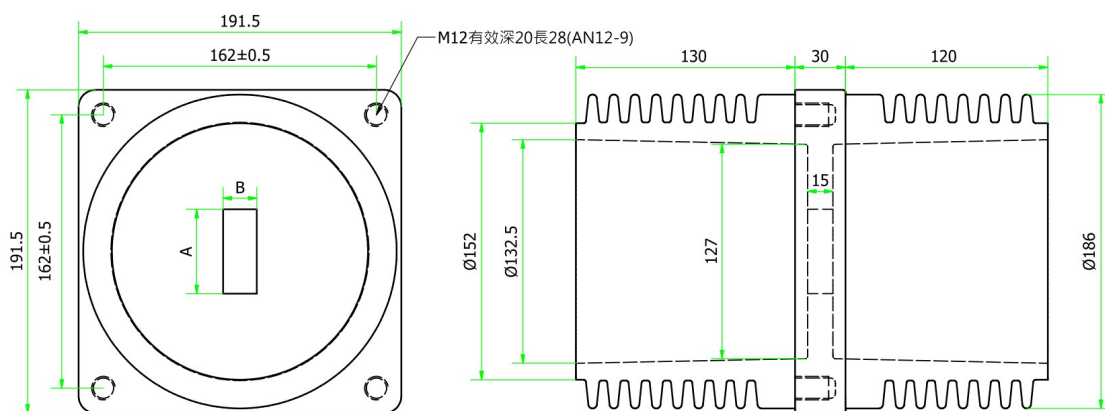
3. 安裝時銅排從方孔穿過，保護導體防止短路

4. MIT 台灣製造

5. 規格：詳見下表



項次	項目	規格值
1	額定電壓	AC 24kV
2	沿面距離	> 360mm
3	商用週波耐電壓	55kV/1分鐘
4	衝擊波	125kV



開口尺寸表

件號	編號	A	B	備註
1		50	20	
2		90	20	
3		120	40	4個角導R5



802高雄市苓雅區武廟路66號
 TEL：07-7258866
 FAX：07-7220208