



SHIHLIN ELECTRIC
士林電機

2017.01 版

比流器 / 比壓器

Current Transformer/ Voltage Transformer



工廠驗證



INTEGRATION OF POWER SYSTEM

CG-6QV

用途

7.2kV
樹脂貫穿型
屋內計測用

Usage

7.2kV
Epoxy Resin Molded Window Type
For Indoor Application (Measuring)

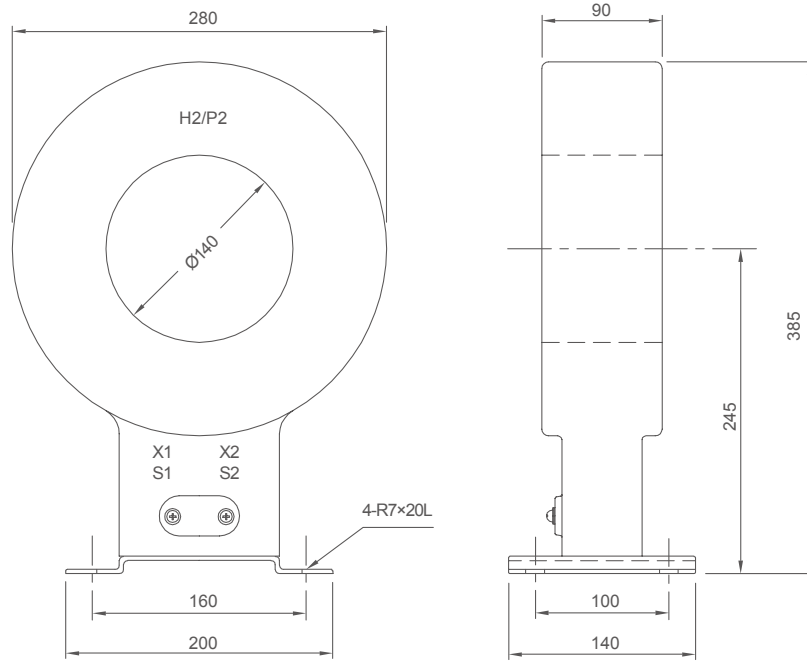


FIG.1 CG-6QV

型號 TYPE	一次電流(A) PRI. CURRENT	二次電流(A) SEC. CURRENT	額定負擔/準確度 RATED OUTPUT & ACCURACY CLASS	過電流 強度 -/1s	重量(kg) WEIGHT	外觀尺寸(mm) DIMENSION
CG-6QV 單比 SINGLE RATIO	750, 800, 1000, 1200, 1400, 1500, 2000, 2500, 3000, 3200, 3500, 4000, 5000, 6000	5	15VA / 1.0 30VA / 1.0 40VA / 1.0			
CG-6QV 雙比 DOUBLE RATIO	800-400, 1000-500, 1200-600, 1400-700, 1500-750, 2000-1000, 2500-1250, 3000-1500, 3200-1600, 3500-1750, 4000-2000, 5000-2500 6000-3000	5	15VA / 1.0 30VA / 1.0 40VA / 1.0	40In	16	FIG.1

依據標準(STANDARD)：CNS 11437、IEC 60044-1。使用頻率(FREQUENCY)：50 / 60Hz。
表列外其它規格請直接和本公司洽詢。

CM-1QV

用途

12kV
樹脂鑄造
屋內計測用



Usage

12kV
Epoxy Resin Molded
For Indoor Application
(Measuring)

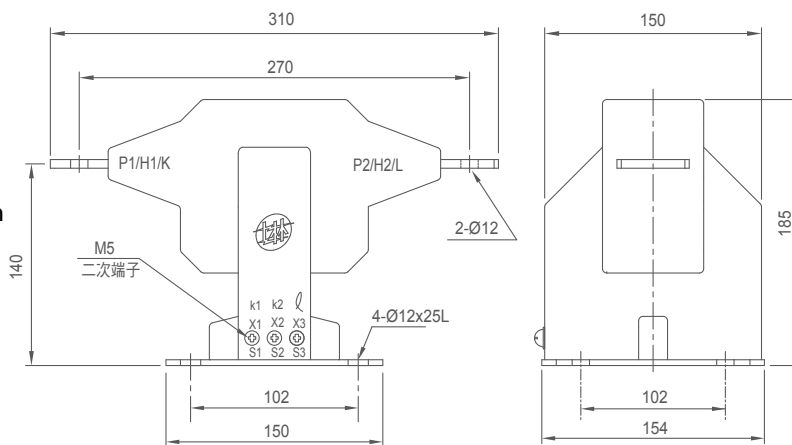


FIG.1 CM-1QV

型號 TYPE	一次電流(A) PRI. CURRENT	二次電流(A) SEC. CURRENT	額定負擔/準確度 RATED OUTPUT & ACCURACY CLASS	過電流 強度 - /1s	重量(kg) WEIGHT	外觀尺寸 (mm) DIMENSION
CM-1QV 單比 SINGLE RATIO	5, 10, 20, 40, 50, 75, 100, 150, 200, 250			40In		
	300, 350, 400, 500, 600, 700, 750, 800			16kA		
CM-1QV 雙比 DOUBLE RATIO	10-5, 20-10, 30-15, 40-20, 50-25, 100-50, 150-75, 200-100 250-125,	5	40VA / 1.0	40In	5.5	FIG.1
	300-150, 400-200, 600-300, 700-350, 800-400			16kA		

依據標準(STANDARD)：CNS 11437、IEC 60044-1。使用頻率(FREQUENCY)：50 / 60Hz。
表列外其它規格請直接和本公司洽詢。

CM-6KV

用途

12kV
樹脂鑄造
屋內計測用



Usage

12kV
Epoxy Resin Molded
For Indoor Application
(Measuring)

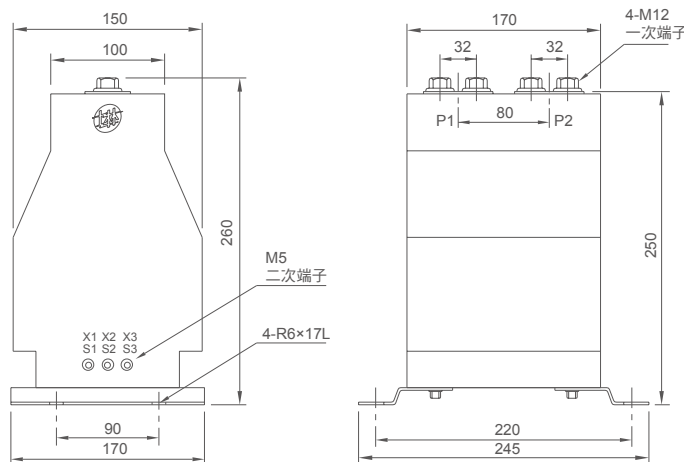


FIG.2 CM-6KV

型號 TYPE	一次電流(A) PRI. CURRENT	二次電流(A) SEC. CURRENT	額定負擔/準確度 RATED OUTPUT & ACCURACY CLASS	過電流 強度 - /1s	重量(kg) WEIGHT	外觀尺寸 (mm) DIMENSION
CM-6KV 單比 SINGLE RATIO	5, 10, 20, 25, 30, 40, 50, 60, 75, 100, 120, 150, 200, 250			100In		
	300, 350, 400, 500, 600, 700, 750, 800, 1000			25kA		
CM-6KV 雙比 DOUBLE RATIO	10-5, 20-10, 30-15, 40-20, 50-25, 60-30, 80-40, 100-50, 120-60, 150-75, 200-100, 250-125	5 1	40VA / 1.0 15VA / 0.5	100In	12	FIG.2
	300-150, 400-200, 500-250, 600-300, 800-400, 1000-500			25kA		

依據標準(STANDARD)：CNS 11437、IEC 60044-1。使用頻率(FREQUENCY)：50 / 60Hz。
表列外其它規格請直接和本公司洽詢。

CG-1QV

用途

12kV
樹脂貫穿型
屋內計測用

Usage

12kV
Epoxy Resin Molded Window Type
For Indoor Application (Measuring)

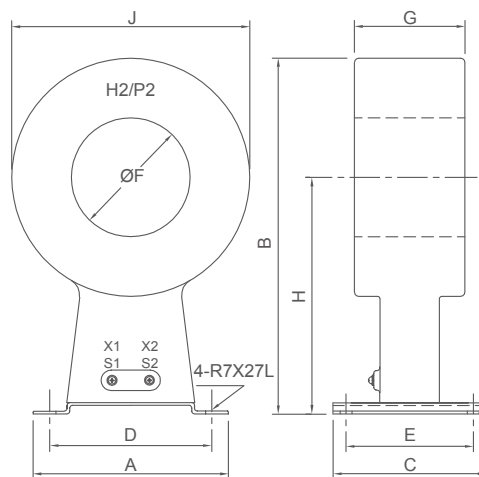


FIG.1 CG-1QV

型號 TYPE	一次電流(A) PRI. CURRENT	二次電流 (A) SEC. CURRENT	額定負擔/準確度 RATED OUTPUT & ACCURACY CLASS	過電流 強度 - /1s	重量 (kg) WEIGHT	外觀尺寸(mm) DIMENSION								
						A	B	C	D	E	ØF	G	H	J
CG-1QV 單比 SINGLE RATIO	100, 125	5	40VA / 3.0	100In	25	200	355	140	160	100	50	175	245	220
	150	5	40VA / 1.0			230	420	180	190	150	140	130	280	280
	200, 250, 300, 350, 400, 500, 600	5	40VA / 1.0	100In	30	230	420	180	190	150	140	130	280	280
CG-1QV 雙比 DOUBLE RATIO	1200, 1500, 2000, 2500, 3000, 3500, 4000, 4500, 5000, 6000	5	40VA / 1.0	100In	20	200	425	140	160	100	140	90	295	260
	1200-600, 2000-1000, 3000-1500, 4000-2000, 5000-2500	5	40VA / 1.0	100In	20	200	425	140	160	100	140	90	295	260

CM-12T

用途

12kV
樹脂鑄造
屋內外計測用

Usage

12kV
Epoxy Resin Molded
For Indoor & Outdoor
Application (Measuring)

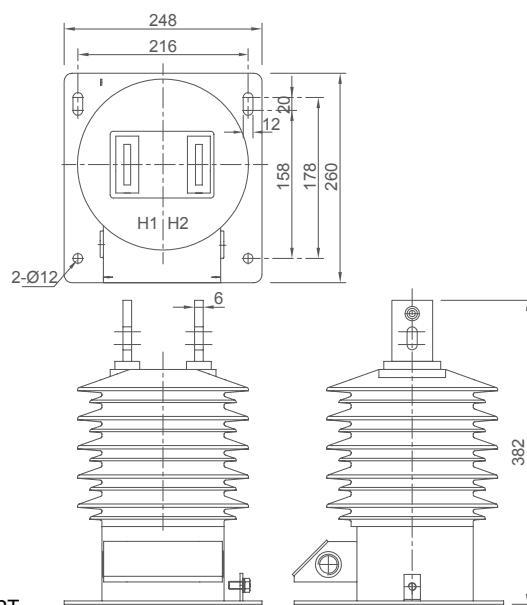


FIG.2 CM-12T

型號 TYPE	一次電流(A) PRI. CURRENT	二次電流(A) SEC. CURRENT	額定負擔/準確度 RATED OUTPUT & ACCURACY CLASS	過電流 強度 - /1s	重量(kg) WEIGHT	外觀尺寸 (mm) DIMENSION
CM-12T	5, 10, 20, 25, 30, 40, 50, 60, 75, 100, 150, 200, 250	5	40VA / 1.0	100In	19	FIG.2
	300, 350, 400, 500, 600, 800	1	15VA / 0.5	25kA		

依據標準(STANDARD)：CNS 11437、IEC 60044-1。使用頻率(FREQUENCY)：50 / 60Hz。表列外其它規格請直接和本公司洽詢。

CM-2KV

用途

24kV
樹脂鑄造
屋內計測用



Usage

24kV
Epoxy Resin Molded
For Indoor Application
(Measuring)

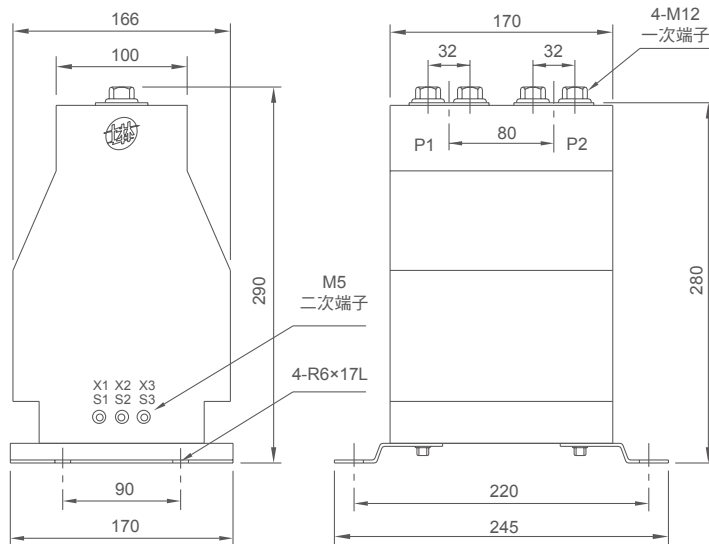


FIG.1 CM-2KV

型號 TYPE	一次電流(A) PRI. CURRENT	二次電流(A) SEC. CURRENT	額定負擔/準確度 RATED OUTPUT & ACCURACY CLASS	過電流 強度 - /1s	重量(kg) WEIGHT	外觀尺寸(mm) DIMENSION
CM-2KV 單比 SINGLE RATIO	5, 10, 20, 25, 30, 40, 50, 60, 75, 100, 120, 150, 200, 250			100In		
	300, 350, 400, 500, 600, 700, 750, 800, 1000			25kA		
CM-2KV 雙比 DOUBLE RATIO	10-5, 20-10, 30-15, 40-20, 50-25, 60-30, 80-40, 100-50, 120-60, 150-75, 200-100, 250-125	5 1	40VA / 1.0 15VA / 0.5	100In	15	FIG.1
	300-150, 400-200, 500-250, 600-300, 800-400, 1000-500			25kA		

CM-2QV

用途

24kV
樹脂鑄造
屋內計測用



Usage

24kV
Epoxy Resin Molded
For Indoor Application
(Measuring)

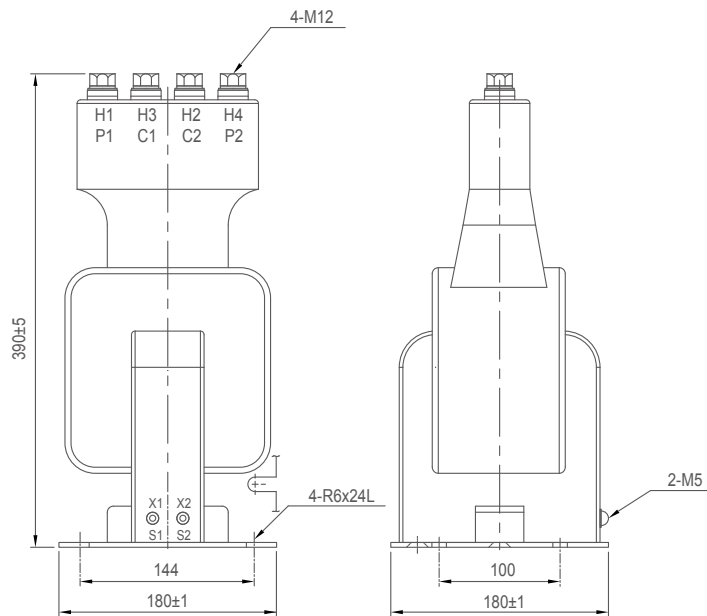


FIG.2 CM-2QV

型號 TYPE	一次電流(A) PRI. CURRENT	二次電流(A) SEC. CURRENT	額定負擔/準確度 RATED OUTPUT & ACCURACY CLASS	過電流 強度 - /1s	重量(kg) WEIGHT	外觀尺寸(mm) DIMENSION
CM-2QV 雙比 DOUBLE RATIO	10-5, 20-10, 30-15, 40-20, 50-25, 60-30, 80-40, 100-50, 120-60, 150-75, 200-100	5	40VA / 1.0	40In	13	FIG.2

依據標準(STANDARD)：CNS 11437、IEC 60044-1。使用頻率(FREQUENCY)：50 / 60Hz。
表列外其它規格請直接和本公司洽詢。

CG-2MV

用途

24kV
樹脂貫穿型
屋內計測用

Usage

24kV
Epoxy Resin Molded Window Type
For Indoor Application (Measuring)

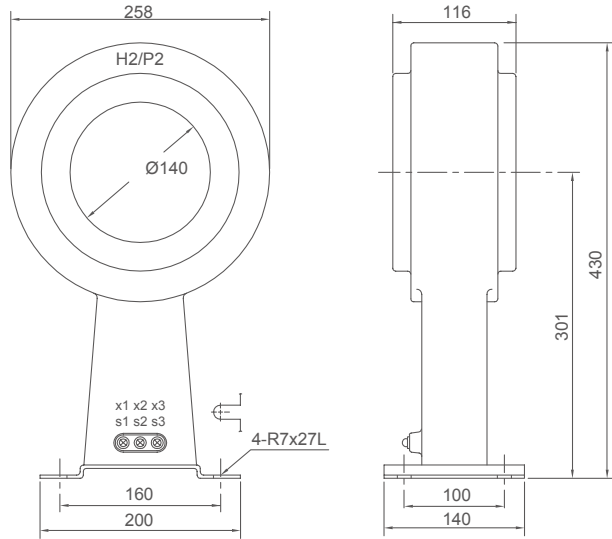


FIG.1 CG-2MV

型號 TYPE	一次電流(A) PRI. CURRENT	二次電流(A) SEC. CURRENT	額定負擔/準確度 RATED OUTPUT & ACCURACY CLASS	過電流 強度 -/1s	重量(kg) WEIGHT	外觀尺寸 (mm) DIMENSION
CG-2MV 單比 SINGLE RATIO	1200, 1400, 1500, 2000, 2500, 3000	5	15VA / 0.5 30VA / 0.5 40VA / 1.0	100In	12	FIG.1
CG-2MV 雙比 DOUBLE RATIO	1200-600, 1400-700, 1500-750, 2000-1000, 2500-1250, 3000-1500	5				

依據標準(STANDARD) : CNS 11437、IEC 60044-1。使用頻率(FREQUENCY) : 50 / 60Hz。
表列外其它規格請直接和本公司洽詢。

CM-24T

用途

24kV
樹脂鑄造
屋內外計測用
爬電距離

Usage

24kV
Epoxy Resin Molded
For Indoor & Outdoor
Application (Measuring)
Creepage Distance 590mm

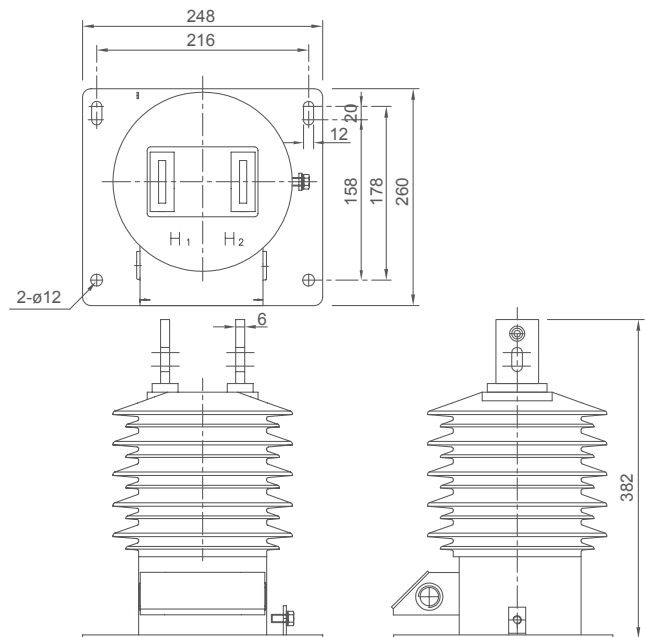


FIG.2 CM-24T

型號 TYPE	一次電流(A) PRI. CURRENT	二次電流(A) SEC. CURRENT	額定負擔/準確度 RATED OUTPUT & ACCURACY CLASS	過電流 強度 -/1s	重量(kg) WEIGHT	外觀尺寸(mm) DIMENSION
CM-24T	5, 10, 20, 25, 30, 40, 50, 60, 75, 100, 150, 200, 250	5 1	40VA / 1.0 15VA / 0.5	100In 25kA	19	FIG.2

依據標準(STANDARD) : CNS 11437、IEC 60044-1。使用頻率(FREQUENCY) : 50 / 60Hz。
表列外其他規格請直接和本公司洽詢。