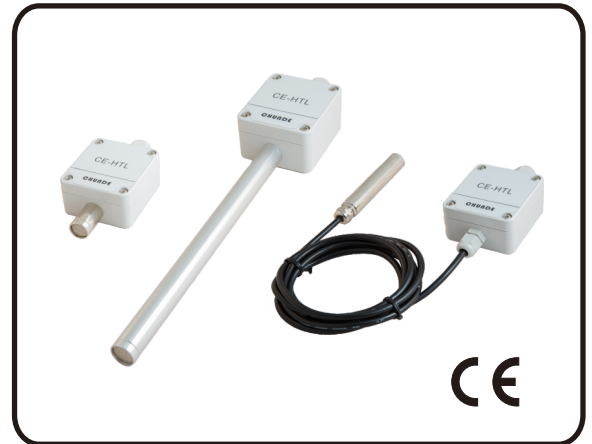


應用領域

- 製藥工業、造紙工業
- 環境試驗箱、乾燥設備、噴塗設備
- 農業、養殖場
- 溫室、儲藏室、冷卻室
- 樓宇自動控制
- 環境和通風控制

特性

- 全系列金屬測棒，有效隔絕惡劣環境中的電磁干擾
- 全系列採用瑞士數位晶片，適應各種環境安裝需求
- 全範圍0~100%RH量測，溫度量測範圍最高+120°C(248°F)
- 優異品質，穩定量測
- IP-65防護等級
- 類比輸出、通訊輸出可多種選擇
- 規劃器，完整設定功能



規格

濕度

■ 量測範圍	0~100%RH
精度(包含非線性誤差，遲滯誤差，和非重複性誤差)	
HTH型精度	1.5%RH@25°C(20~80%RH)
HTS型精度	2%RH@25°C(20~80%RH)
HTL型精度	3%RH@25°C(20~80%RH)
■ 溫度係數	一般±0.05%RH/°C
■ 遲滯誤差	± 1 %RH
■ 回復時間，在150小時結露之後	10秒
■ 長時間飄移	0.5%RH/年
■ 反應時間從 33 to 75%RH	5秒(1m/s風速下)

溫度

■ 量測範圍	-40...120°C
精度(包含非線性誤差，遲滯誤差，和非重複性誤差)	
±0.7°C(-40...5°C)/±0.3°C(5...60°C)/±0.9°C(60...120°C)	
■ 長時間飄移	0.02°C/年
■ 反應時間從15°C to 45°C	10秒(1m/s風速下)

露點

■ 量測範圍	-20...60°C/-40...60°C/-60...60°C Td
■ 精度	-20...60°C(±5°C Td)@25°C
	-40...60°C(±3°C Td)@25°C
	-60...60°C(±3°C Td)@25°C

類比輸出

■ 電流輸出	4...20mA/3 wires
■ 電壓輸出	0...1V/5V/10V
■ 精度(25°C)	滿刻度±0.1%
■ 溫度係數	滿刻度±0.005%/°C
■ 輸出負載	電流輸出4-20mA RL< 400ohm
	電壓輸出 0..1V RL> 2K ohm
	電壓輸出 0..5V RL和 0..10V RL > 10K ohm

LED顯示器

■ 顯示器規格	3位數，0.4"，7段顯示器
■ 顯示方式	輸出1穩定，輸出2亮滅3次，交替顯示
■ 顯示方向	正向或反向

RS485 Modbus RTU 輸出

■ 站號	1...247
■ 資料格式	N81/N82/E81/E82/O81/O82

電源供應

■ 直流/交流	15..35VDC/12..29VAC
---------	---------------------

電流消耗(25°C,V+24VDC)

■ 電流輸出	最大35mA
■ 電壓輸出	一般8mA
■ RS485輸出	一般10mA

機構

■ 電纜套管線徑範圍	4.5..8.2mm/0.18" ...0.32"
■ 外殼材質	PC,POLYCARBONATE
■ 測棒耐壓	10bar
■ 保護等級	IP65
■ 端子台連接線線徑	AWG 12..24
■ 分離型電纜長度	2公尺
■ 分離型電纜材質	PVC隔離線，耐溫80°C
■ 電器連接	端子台+塑膠電纜頭/M12 金屬連接器

測棒材質

■ 壁掛型	ABS
■ 風管型	鋁合金
■ 分離型	銅鍍鎳

工作溫度

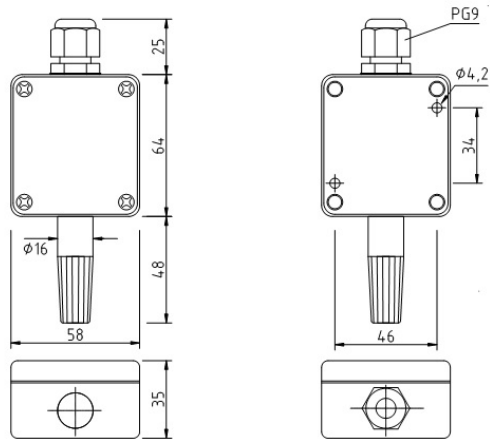
■ 本體(有顯/無顯)	-25/-40..80°C(-40...176°F)
■ 風管型/分離型/測棒	-40..120°C(-40...248°F)

電磁干擾防護

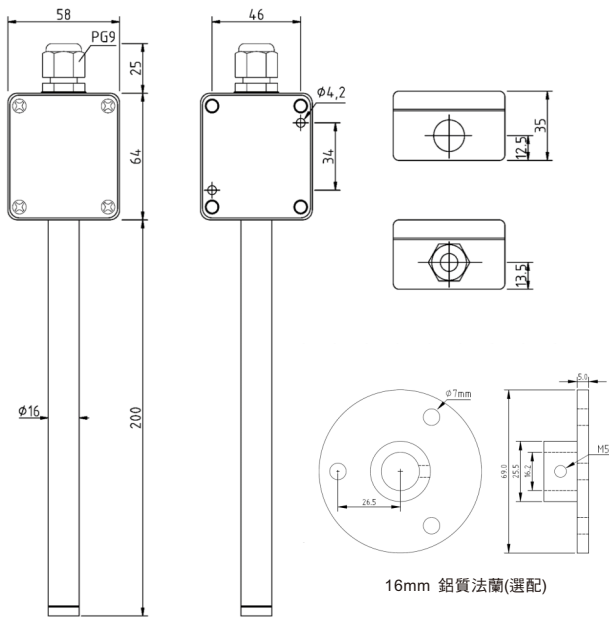
■ Complies with EMC standard	EN61326-1,Industrial Environment
	IEC 61000-4-2/IEC 61000-4-3/IEC 61000-4-8

■ 安裝尺寸(mm)

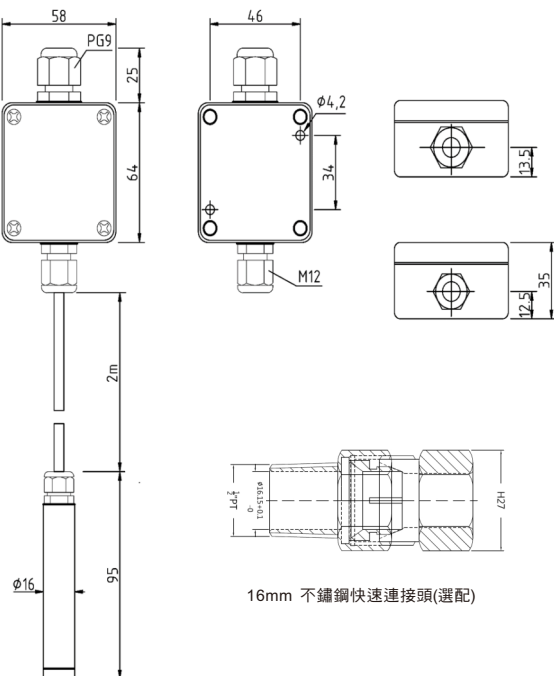
壁掛型



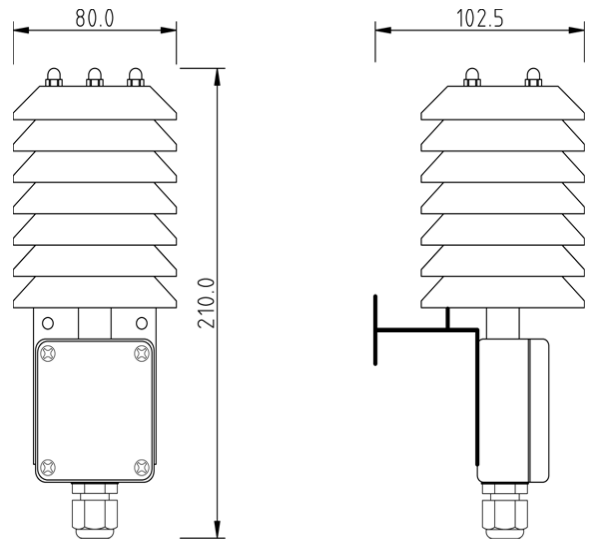
風管型



分離型



戶外型



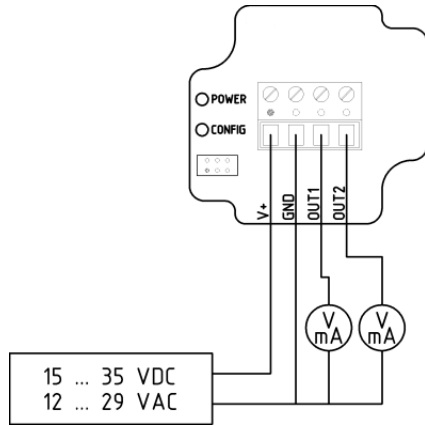
■ 附件

- | | |
|-----------------|--------------|
| 1.16mm 不鏽鋼快速連接頭 | SA020201(選配) |
| 2.14mm 濾片 | SA020001 |
| 3.20mm 不鏽鋼濾頭 | SA020002 |
| 4.16mm 鋁質法蘭 | SA020101 |
| 5.CE 卡子 | SA021001 |
| 6.CE 規劃器 | SA010201 |

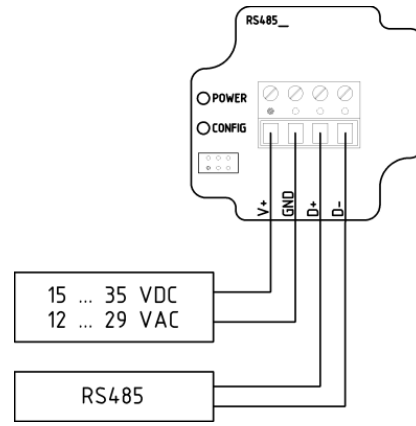


■ 接線圖

端子台+塑膠電纜頭

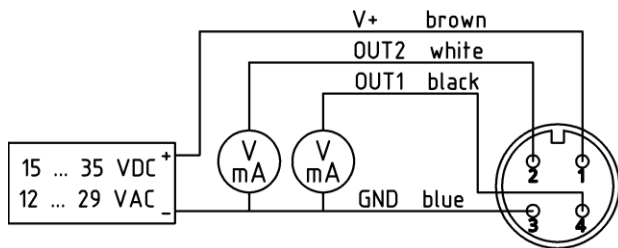


(電壓、電流接線)

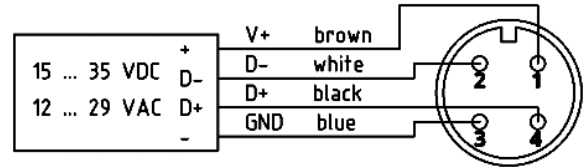


(RS485通訊接線)

M12 金屬連接器



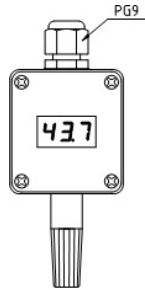
(電壓、電流接線)



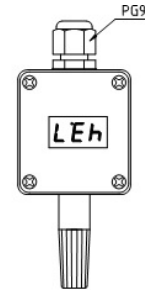
(RS485通訊接線)

■ LED顯示

正向顯示



反向顯示



■ 型號選用

CE - 代碼1 - 代碼2 - 代碼3 - 代碼4 - 代碼5 - 代碼6 - 代碼7 - 代碼8

代碼1	量測種類	代碼2	型式	代碼3	輸出	代碼4	溫濕度量程範圍	代碼5	露點量測範圍	代碼6	電氣連接	代碼7	LED顯示
HTH	溫濕度1.5%	110	壁掛型 Wall mount	2	4~20mA	1	0~50°C/0-100%	1	-20~60°C	A	端子台+ 塑膠電纜頭	N	無
HTS	溫濕度2%	120	風管型 Duct mount	3	0~10V	2	0~100°C/0-100%	2	-40~60°C	B	M12金屬連接器	D1	7段LED (正向顯示)
HTL	溫濕度3%			5	0~5V	S	特殊設定	3	-60~60°C			D2	7段LED (反向顯示)
DP	露點	130	分離型 Separation	6	0~1V	N	無	S	特殊設定				
		140	戶外型 Outdoor mount	4	RS-485 Modbus RTU			N	無				

代碼8	多物理量
N	無
M	有