

毛髮式濕度開關

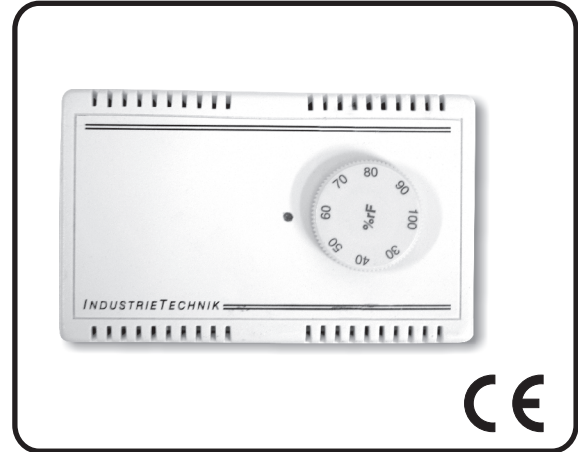
DBZH

應用領域

- 空調系統監視室內相關之濕度。
- 空氣濕度的控制及游泳池浴室的除濕機。
- 食物原料儲存，紙業的除濕機。
- 電影工業，醫院及辦公室的除濕機。

特性

- 本濕度控制器是結合尼龍膜片機構及電器機械開關組合而成。
- 具一組單刀雙投(SPDT)接點可作正動作或反動作濕度控制。
- 可量測35~100%RH。
- ABS Resin。
- 操作設定簡便。
- 特殊結構設計，維護更方便



規格

| | | | |
|--------|---------------|--------|--------------------|
| ■ 量測範圍 | 35~100%RH | ■ 溫度效應 | -0.2% RH/K at 20°C |
| ■ 精確度 | 3%RH | ■ 保護 | IP20; classe I |
| ■ 最大電流 | 2A, 24~250Vac | ■ 外觀尺寸 | 115X70X35mm |
| ■ 工作溫度 | 0°C~60°C | ■ 外觀構造 | ABS |
| ■ 最大風速 | 15m/sec | ■ 重量 | 0.12kg |

技術資料

▲動作型態

第一階段當相關的空氣濕度降到設定點以下時接點 1-2關閉且接點 1-4 開啟。(詳接線圖)

第二階段當相關的空氣濕度降到設定點以下時接點 1-2和 6-7 關閉且接點1-4及 7-5開啟。(詳接線圖)

▲安裝指示

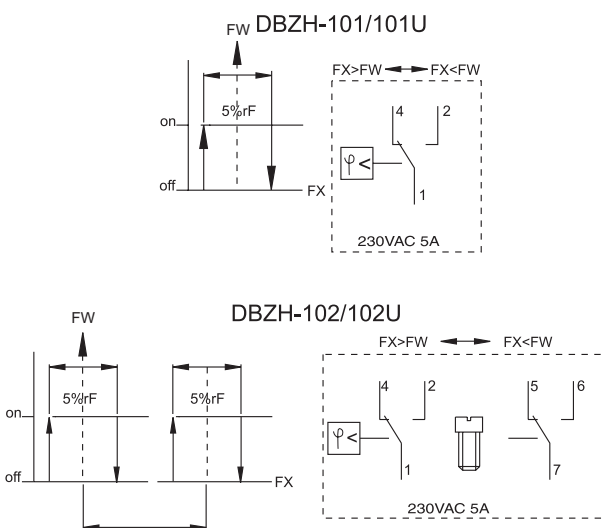
請安裝風管型感控器於直管管徑5倍長以上避免擾流及震動劇烈之位置，以確保感測值正確良好。

請安裝室內型感控器於通風良好之位置，避免擾流及震動劇烈之位置，以確保感測值正確良好。

請注意安裝位置處之風速限制，以確保感測值正確良好。

請勿於送電後才進行安裝結線，以避免人員觸電或造成設備損壞。

接線圖



外觀尺寸

