

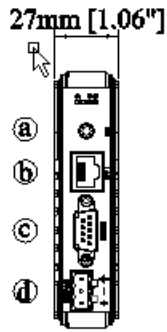


特點

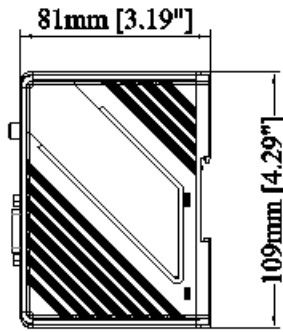
- 支援 OPC UA
- 支援 MQTT
- 支援 MODBUS TCP/IP 閘道功能
- 薄型輕量設計並可使用鋁軌固定
- 無風扇冷卻系統
- 內建 256 MB 儲存記憶體
- 支援 MPI 187.5K
- WiFi 802.11 b/g/n 無線網路
- 內建電源隔離
- 寬輸入電壓範圍 10.5~28VDC

記憶體	快閃記憶體 (Flash)	256 MB
	動態記憶體 (RAM)	256 MB
處理器		32 bits RISC Cortex-A8 600MHz
輸出入介面	SD 卡	N/A
	USB Host	N/A
	USB Client	N/A
	乙太網路	10/100 Base-T x 1
	WiFi	IEEE 802.11 b/g/n 802.11b: max 15.88 dBm 802.11g: max 11.92 dBm 802.11n: max 11.28 dBm
	序列埠	COM1: RS-232 COM2: RS-485 2W/4W COM3: RS-485 2W
	RS-485 內建電源隔離	N/A
	CAN Bus	N/A
	HDMI	N/A
	聲音輸出 影像輸入	N/A N/A
萬年曆		內建
電源	輸入電源	10.5~28VDC
	電源隔離	內建
	消耗電流	230mA@12VDC;115mA@24VDC
	耐電壓	500VAC (1 分鐘)
	絕緣阻抗	超過 50MΩ at 500VDC
	抗震動	10 to 25Hz (X, Y, Z 軸向 2G 30 分鐘)
規格	PCB 塗層	Yes
	外殼材質	工業塑膠
	外形尺寸 WxHxD	109 x 81 x 27 mm
	重量	約 0.14 kg
	安裝方式	35mm DIN rail 鋁軌固定
操作環境	防護等級	IP20
	儲存環境溫度	-20° ~ 60°C (-4° ~ 140°F)
	操作環境溫度	0° ~ 50°C (32° ~ 122°F)
	相對環境濕度	10% ~ 90% (非冷凝)
認證	CE	CE marked
	UL	cULus Listed
軟體		EasyBuilder Pro V6.00.01 或更新版本

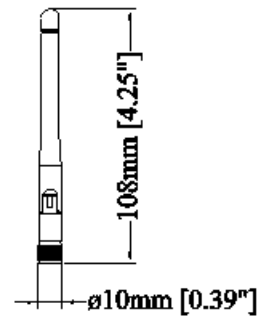
外形尺寸圖



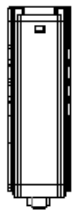
Front View



Side View



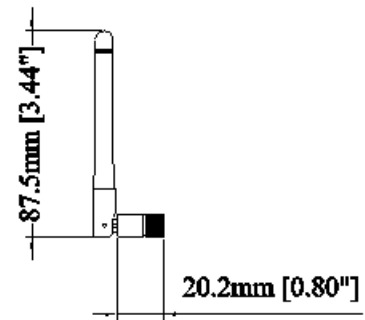
Antenna



Top View



Bottom View



a.	WiFi
b.	乙太網路埠(10M/100M)
c.	COM1: RS-232 2W
	COM2: RS-485 2W/4W COM3: RS-485 2W
d.	電源接口
e.	重置按鈕

腳位定義:

COM1 [RS232], COM2 [RS-485 2W/4W], COM3 [RS-485 2W],
9 針, 公座, D 型

PIN#	COM1 [RS232] 2W	COM2 [RS485]		COM3 [RS485] 2W
		2W	4W	
1				Data+
2	RxD			
3	TxD			
4				Data-
5		GND		
6		Data+	Rx+	
7		Data-	Rx-	
8			Tx+	
9			Tx-	

訂購資訊

☐ cMT-G02

256MB flash memory, 256MB RAM on board

☐ RZC232300 (選購)

線材 COM1[232]/COM2[485]/COM3[485]