



SHIHLIN ELECTRIC
士林電機

2017.01 版

非晶質油浸式變壓器

Amorphous Oil-Immersed Transformers



工廠驗證



OHSAS 18001
MRDC

ISO 14001
MRDC

ISO 9001
MRDC

2292



INTEGRATION OF POWER SYSTEM

一、產品規範 Product Specification

規格 | Specification

- | | |
|--|---|
| <ul style="list-style-type: none"> · 依據標準IEC 60076系列、CNS 598/ CNS 599 或各國國家標準 · 電壓等級：36kV/ 24kV/ 12kV及以下 · 相數：單相或三相 · 容量：依各國國家標準建議容量 · 分接頭範圍：±2.5% , ±5% · 接線方式：Dyn1或Dyn11 (其他接線也可按需求製作) | <ul style="list-style-type: none"> · Base on IEC 60076 series, CNS 598 / CNS 599 or the National Standards of each country · Voltage Level: 36kV/ 24kV/ 12kV or below · Number of Phases: Single phase or 3-phase · Power Capacity: According to suggestion of each country's National Standards · Tapping Range: ±2.5%, ±5% · Connection Symbol: Dyn1 or Dyn11 (Other connection are available to meet requirements) |
|--|---|

溫度 | Temperature

- | | |
|---|---|
| <ul style="list-style-type: none"> · 依據標準IEC 60076系列、CNS 598/ CNS 599 · 高壓繞組：A級 · 低壓繞組：A級 · 最大周溫：40°C · 溫升限值：65K · 最高容許溫度：105°C | <ul style="list-style-type: none"> · Base on IEC 60076 series, CNS 598 / CNS 599 · High Voltage Winding: Class A · Low Voltage Winding: Class A · Maximum Ambient Temperature: 40°C · Temperature-Rise Limitation: 65K · Max Permissible Temperature: 105°C |
|---|---|

公差值 | Tolerance

- | | |
|--|---|
| <ul style="list-style-type: none"> · 依據標準IEC 60076系列、CNS 598/ CNS 599 · 總損失：+10% · 負載損：+15% · 無載損：+15% · 無載電流：+30% · 電壓調整率：+10% · 噪音值(dB)：3dB (CNS) | <ul style="list-style-type: none"> · Base on IEC 60076 series, CNS 598 / CNS 599 · Total Loss: +10% · Load Loss at 75°C: +15% · No Load Loss: +15% · No Load Current: +30% · Voltage Regulation: +10% · Noise Level(dB): 3dB (CNS) |
|--|---|

產品範圍 | Product Range

- | | |
|--|---|
| <ul style="list-style-type: none"> · 最大電壓/容量：24kV 3000kVA | <ul style="list-style-type: none"> · Max. Voltage/ Capacity : 24kV 3000kVA |
|--|---|

管理系統及產品品質認證 | Management System & Product Quality Certification

- | | |
|--|---|
| <ul style="list-style-type: none"> · ISO9001、ISO14001、OHSAS18001 · 環保標章 · 原製造廠家及TAF實驗室認證 · 401產品型式試驗核可 | <ul style="list-style-type: none"> · ISO9001、ISO14001、OHSAS18001 · Green Mark · Original Manufacturer and TAF Lab Certificate · Type Test Certification |
|--|---|

二、非晶質省能源油浸式變壓器 Amorphous Oil-Immersed Transformer

(1) 前言 Preface

士林電機多年來致力於產品研發，並在重電產業享有極高評價。隨著科技日新月異以及環保、節能需求日益升高，省能源環保型變壓器逐漸成為客戶之首選，士電為求產品線之完整性以及非晶質鐵心之材料特性穩定，特別開發非晶質合金(Amorphous alloy)鐵心之變壓器(簡稱AMT)，結合士電既有之省能源環保型之兩大優勢，推出低鐵損、銅損之「非晶質省能源」油浸式變壓器，以滿足更廣大的客戶需求。

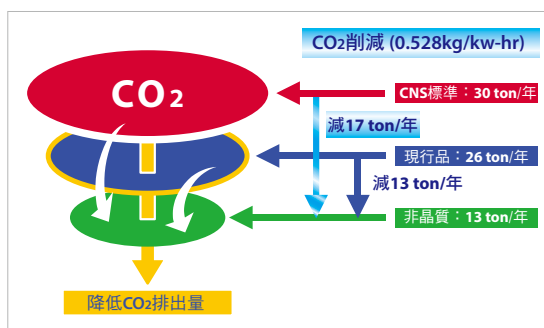
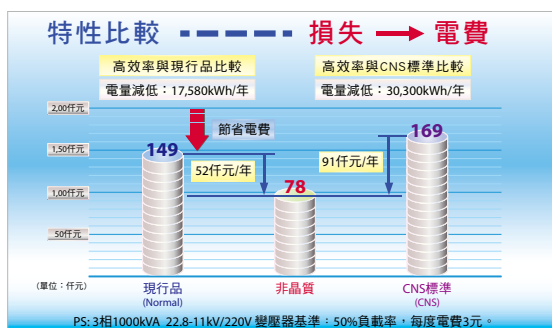
(2) 特點 Features

A. 超低鐵損失及超高效率：

鐵心採用低損耗之非晶質鐵心，配合本公司既有高效率產製能力，達到鐵損最低，效率最高之要求，符合世界節能需求。

B. 超省錢：

非晶質高效率變壓器雖然在初期購置成本較高，但超低損失，電費成本比一般型大幅降低，2~3年即可平衡，運轉越久，省得越多。



(3) 特性 Characteristic

3Ø 60Hz 22.8-11.4kV / 220V or 380Y-220V

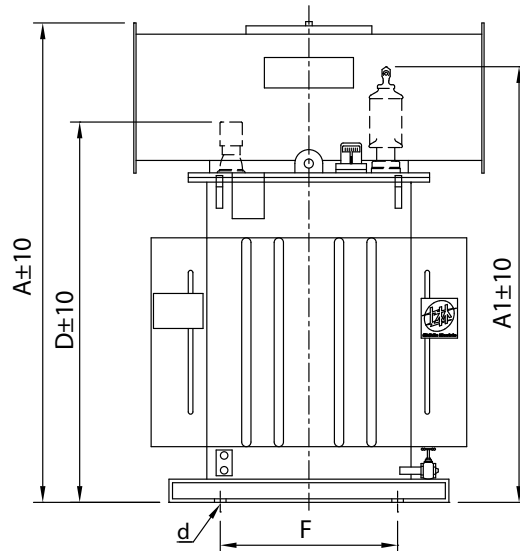
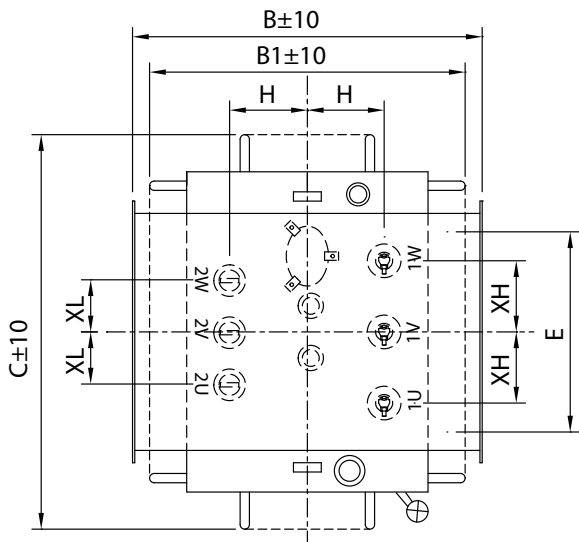
容量 Capacity (kVA)	效率 Efficiency (%)	電壓變動率 Voltage Regulation PF=1.0 (%)	無載電流 No-Load Current (%)	無載損 No-Load Losses (W)	負載損 Load Losses (W)	全損失 Total Losses (W)	阻抗電壓 Impedance (%)
150	98.52	1.7	5.0	95	2161	2256	3.0-4.5
200	98.61	1.7	5.0	135	2685	2820	3.0-4.5
300	98.73	1.6	4.5	185	3672	3857	3.0-4.5
400	98.80	1.6	4.5	230	4638	4868	3.0-4.5
500	98.85	1.5	4.5	250	5542	5792	3.0-4.5
600	98.88	1.5	4.5	280	6487	6767	3.5-5.0
750	98.93	1.4	3.5	315	7794	8109	4.0-5.5
1000	98.98	1.3	3.0	380	9945	10325	4.5-6.0
1500	99.07	1.2	2.5	535	13541	14076	5.0-7.0
2000	99.12	1.2	2.0	650	17096	17746	5.0-7.0
2500	99.15	1.2	2.0	740	20650	21390	5.0-7.0

※特性裕度依CNS 598 之規定。 Tolerance refer to CNS
 ※11.4kV或22.8kV屬訂貨式生產，外型尺寸請洽各分公司。

(4) 外型尺寸、油量、重量一覽表 The Outline Dimension & Oil Quantity & Total Weight

三相 22.8-11.4kV - 220V 變壓器 [150~2500kVA]

Three Phase 22.8 - 11.4kV - 220V Transformers [150~2500kVA]

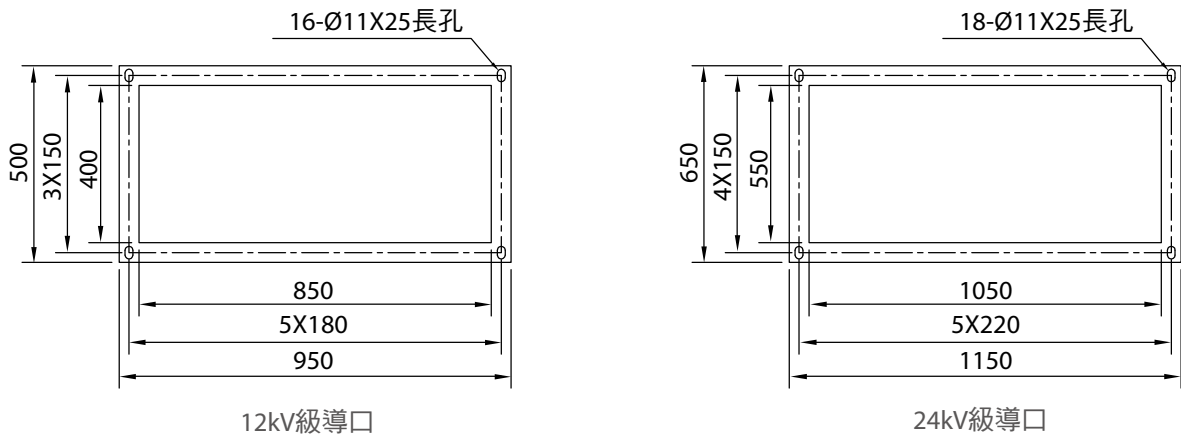


相數 Phase	容量 Capacity (kVA)	導口型 Duct Type									標準型 Standard Type				端子圖 Terminal Dim											
		外形尺寸(mm) Outline Dimensions				基礎孔距(mm) Foundation Pitch			套管間距(mm) Bushing Pitch		油量 Oil (l)	重量 Weight (kg)	外形尺寸(mm) Dimension		重量 Weight (kg)	H.V	L.V									
		A	B	C	D	E	F	d	XH	XL			H	A1				B1								
3	150	1585	900	1230	1135	700	600	14x28	290	180	140	350	1170	1310	695	1090	TH188	TL010								
	200	1635	900	1350	1198							700	600	14x28	290	180		140	415	1370	1360	695	1290	TL014		
	300	1685	1000	1540	1258							700	600	14x28	290	180		140	515	1720	1410	705	1640	TH188	TL040	
	400	1735	1000	1430	1369							700	600	14x28	290	180		140	540	2000	1460	785	1920	TH188	TL091	
	500	1715	1200	1635	1349	800	800	18x36	290	180	160	620	2230	1440	915	2130	TH252	TL053								
	600	1925	1200	1680	1565							800	800	18x36	290	180			160	725	2650	1620	940	2550	TH252	TL053
	750	1925	1200	1760	1566							800	800	18x36	290	180			160	785	3000	1620	960	2900	TH252	TL053
	1000	1975	1300	1860	1580	900	900	18x36	290	180	160	930	3550	1670	1010	3430	TH252	TL238								
	1500	1975	1500	2240	1615							900	900	18x36	290	180		160	1105	4450	1670	1230	4330	TH252	TL192	
	2000	2225	1400	2190	1890							900	900	18x36	290	180		160	1355	5900	1920	1170	5750	TH252	TL238*2	
2500	2275	1400	2310	1890	900							900	18x36	290	180	160		1585	7100	1970	1200	6950	TH252	TL192*2		

※ 1500kVA以上低壓端子兩只並聯為一相，導口特殊，外形圖為參考用，實際外形請洽各分公司。
 ※ 導口型法蘭詳細尺寸圖參項目5。

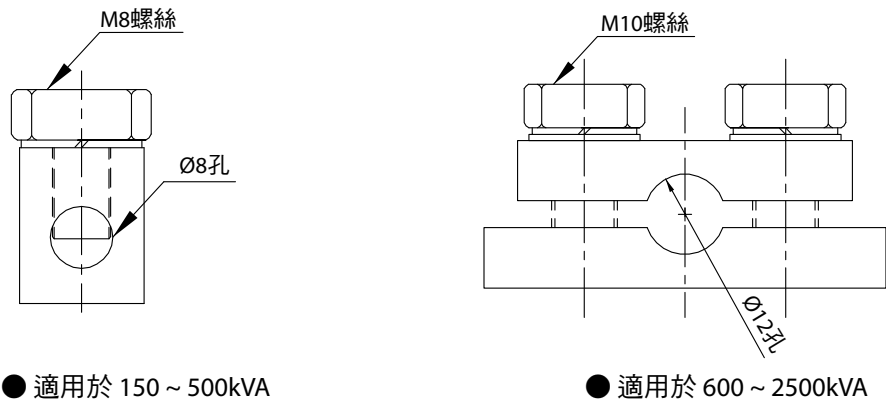
導口箱法蘭尺寸圖&接地端子&基礎螺絲

(5) 導口箱法蘭尺寸圖 Dimension of Duct

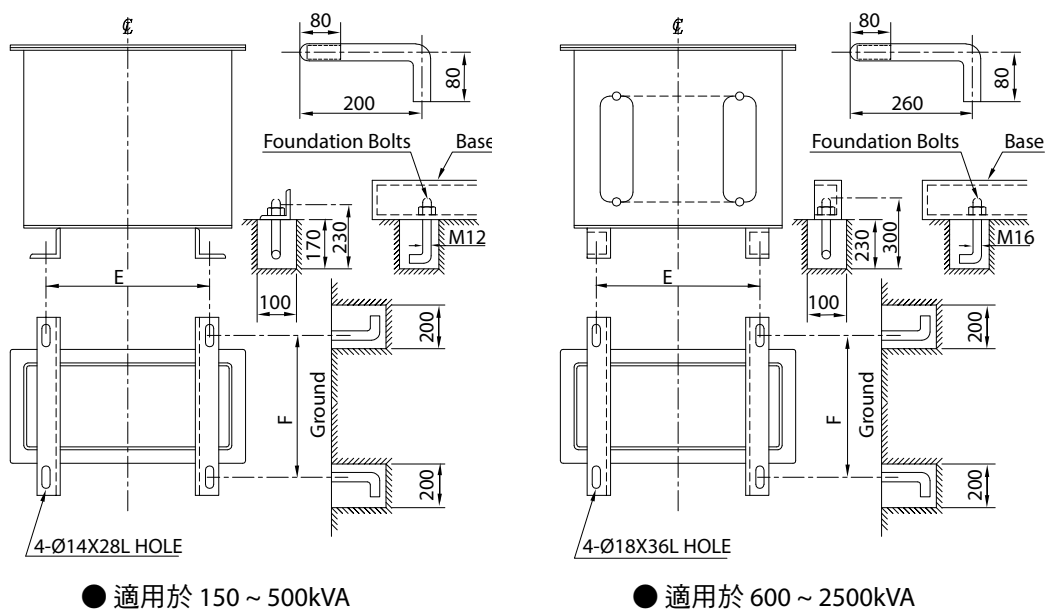


※ 1500kVA或更高容量二次側電壓為220V時，導口特殊請洽分公司。

(6) 接地端子 Earth Terminal

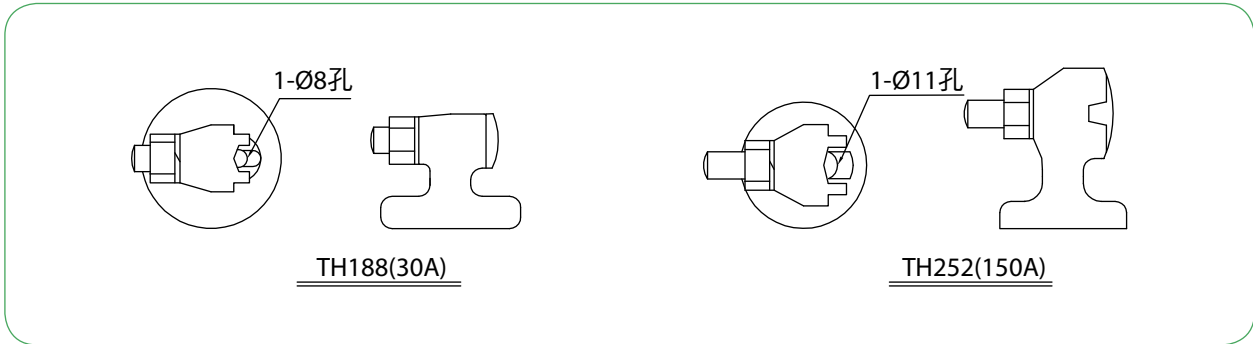


(7) 基礎螺絲埋入參考圖 Foundation Bolts

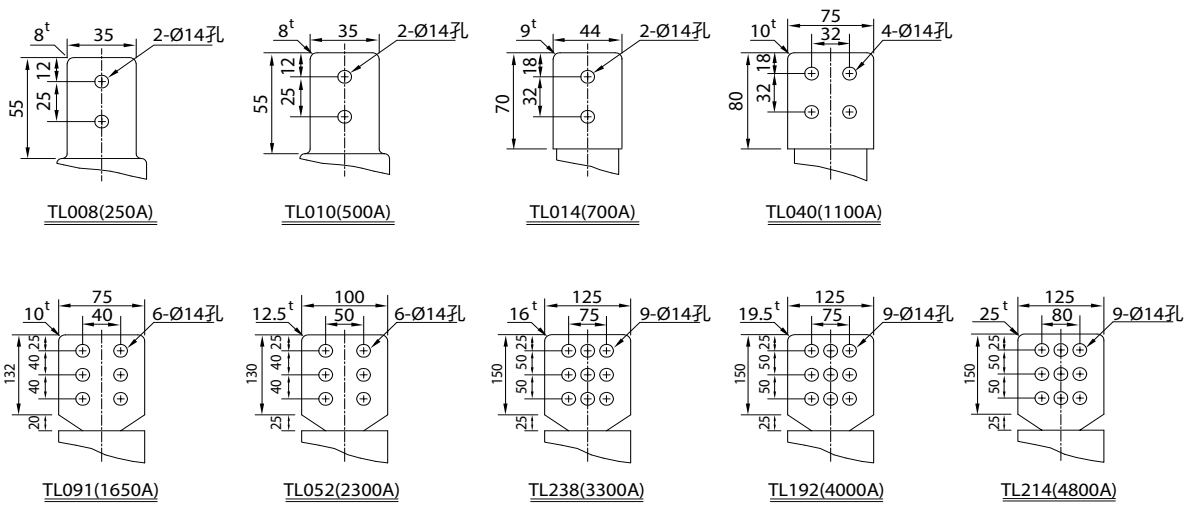


(8) 套管端子圖 Size of Terminal

1. 高壓側端子 H.V terminal



2. 低壓側端子 L.V terminal



(9) 標準附件 Accessories

附件Accessories	容量Capacity (kVA)	
	150~500	600~2500
名牌 Name Plate	●	●
廠牌 Shihlin Marking	●	●
非晶質省能源環保型標示牌 AMT Energy Saving Marking	●	●
接地端子 Earth Terminal	●	●
排油閥 Oil Drain Valve	●	●
濾油閥 Oil Filter Valve	—	●
吊耳 Lifting Lug	●	●
油面溫度計 Oil Thermometer Gauge	●	●
手孔 Hand Hole	●	●
釋壓閥 Press. Ref. Device	●	●
切換器(外部切換22.8kV) Off-Circuit Tap-Changer 22.8kV	系統電壓	●
	Tap電壓	●
波浪型散熱片 Corrugate Wall	●	●
底座 Setting Base	●	●

※切換器務必遵守停電操作，確保安全。